



Big Dutchman®



Кормовая тележка **FC-V**

инновационная кормовая тележка с V-образным кормолотком для равномерного и надежного обеспечения кормом

FC-V – равномерное, экономичное распределение корма

Новая разработка компании Big Dutchman – система кормления FC-V отличного подхода для всех видов клеточного оборудования высотой до 6 ярусов без промежуточного перекрытия и до 10 ярусов при наличии промежуточного перекрытия. В состав системы входит кормотележка с тяговым тросом и

V-образным кормолотком. Система обеспечивает тем самым надежную, равномерную и соответствующую потребностям кур-несушек подачу корма. Кормопотери для данной системы кормления – даже не вопрос! К тому же система отличается экономичностью и энергосберегающей технологией,

поскольку для 6 ярусов достаточно одного приводного двигателя. Просим вас подробно проконсультироваться у наших специалистов по вопросам возможностей эффективного содержания кур-несушек.

Важные характеристики

- ✓ достаточно только одного редукторного двигателя 0,18 кВт на 6 ярусов без промежуточного перекрытия;
- ✓ простой менеджмент;
- ✓ крайне плавный и бесшумный ход кормовой тележки;
- ✓ V-образный кормовой лоток гарантирует очень точное дозирование корма, п.в. малых порций;
- ✓ автоматическая рихтовка у кормушки → лучший результат дозирования;
- ✓ поверхности скольжения в кормушке изготовлены из пластмассы → высокая эксплуатационная надежность;
- ✓ дозирование корма производится при движении тележки в обе стороны;
- ✓ низкие затраты на ТО;
- ✓ модульная сборка → оперативный монтаж.



Важные технические детали с осязательным эффектом

Распределение корма

Кормовая тележка FC-V движется по всему ряду за счет стального тягового троса. При этом она размещается на кормушках каждого яруса, равномерно распределяя т.о. свой вес по всем ярусам. Ввиду очень высокой стабильности кормушек последние одновременно могут выполнять функцию ступеньки. Кормовая емкость с дозирующим узлом (кареткой) для каждого яруса шириной 70 см вмещает прилб. 37 кг корма. При перемещении кормотележки вдоль фронтальной части клеток птице остается достаточно свободного места. После дозирования корм проталкивается по направлению к центру кормушки, т.е. по направлению к животным. Дозирование корма осуществляется в обоих направлениях движения кормотележки. Дозируемая порция корма легко устанавливается на соответствующей кормоемкости. Заслонка на конечном узле автоматически транспортирует корм назад на участок с птицей.



Очень равномерное дозирование корма



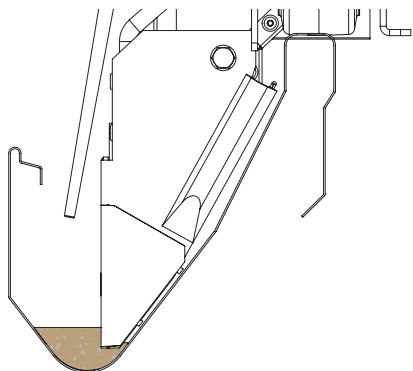
Кормовая заслонка на участке конечного узла

Несущая рама и загрузка

Обе половинки кормотележки соединяются при помощи прочной рамы с тяговым тросом. Увеличение расстояния между колесами и использование больших, прорезиненных ходовых роликов на шарикоподшипниках несущей рамы, обеспечивают плавный и легкий ход кормотележки вдоль ряда. Дополнительная нижняя несущая рама гарантирует надежное направление тележки вдоль клеточного ряда оборудования.



Прорезиненные ходовые ролики на шарикоподшипниках обеспечивают плавный и легкий ход кормотележки



V-образный кормлоток с дозирующим узлом



Конечный узел на переднем участке с приводом и загрузкой корма

Загрузка кормовой тележки осуществляется спиралью FlexVey в переднем конечном узле. Через переливную шахту в верхней емкости корм попадает с этажа на этаж в каждую последующую

емкость. Кормовая тележка заполняется таким образом сверху вниз, тем самым предотвращая расслоение и уплотнение корма, склеивание корма и образование пыли.

Новый V-образный кормлоток отличается следующими преимуществами:

- ✓ очень равномерное распределение корма → каждая несущая получает равную порцию корма одинакового качества;
- ✓ высокая надежность дозирования корма;
- ✓ высокая прочность кормлотка → с функцией ступеньки;
- ✓ отсутствие контакта между металлическими деталями кормлотка и устр-ва дозирования.



Стабильный V-образный кормлоток с функцией ступеньки



Пример батареи для кур-несушек UV 600, 6 ярусов с кормотележкой



ViperTouch (здесь как интегрированный вариант) отвечает за управление системой

Указания по планированию и технические данные

Габариты установки

H = стандартная высота установки:

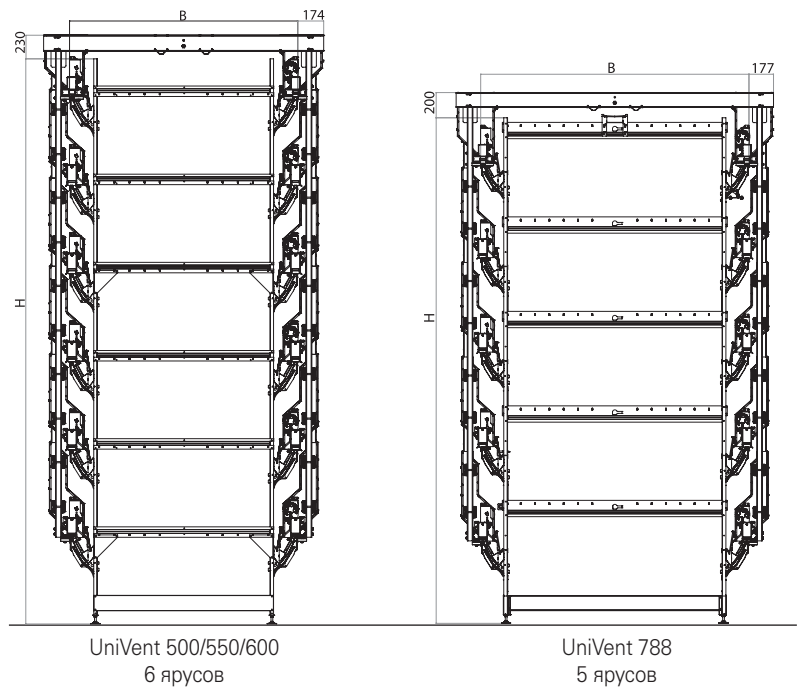
- UV 500/550/600 5 ярусов/6 ярусов: 3140 / 3930 мм
- UV 788 5 ярусов/6 ярусов: 3580 / 4450 мм

B = стандартная ширина установки

- UV 500/500a: 1340 мм
- UV 500A/550/550a: 1440 мм
- UV 550A/600/600a: 1540 мм
- UV 788: 1916 мм

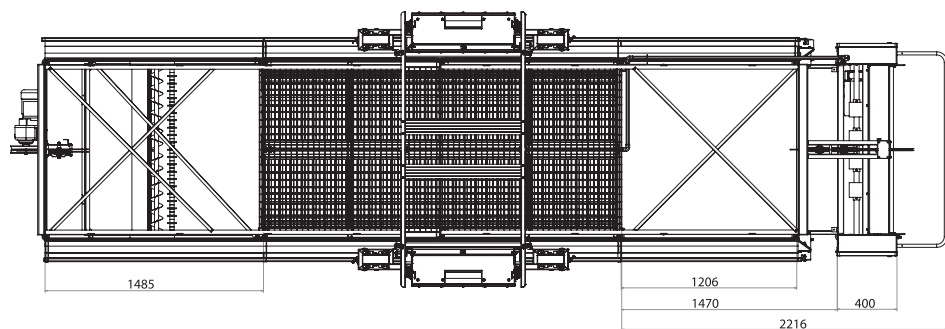
Параметры по FC-V

- Применение: до 6 ярусов без промежуточного перекрытия до 10 ярусов с промежуточным перекрытием
- Привод: 1 двигатель 0,18 кВт без промеж. перекрытия 3 двигателя по 0,18 кВт с промежуточным перекрытием
- Скорость кормовой тележки: 6,2 м/мин
- Кормотележка со стальным тяговым тросом Ø 5 мм
- Объем емк-ти UV 500/550/600: 37 кг на емкость UV 788: 40 кг на емкость



Размеры конечных узлов

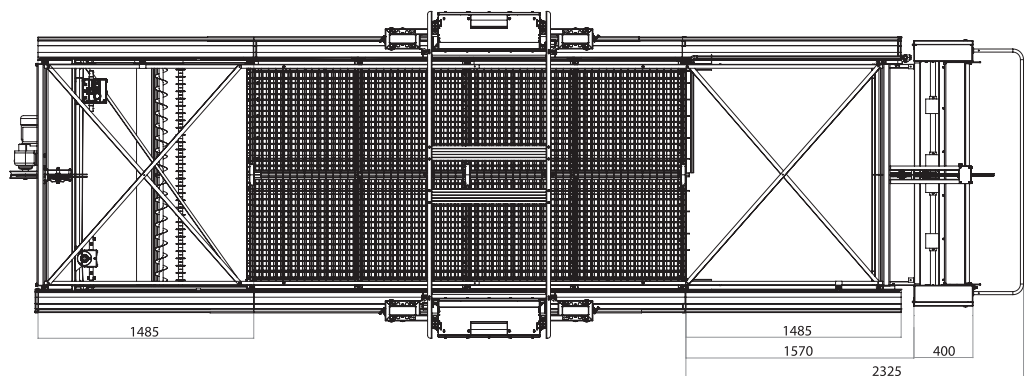
UniVent 500 / 550 / 600



Привод кормотележки в переднем конечном узле

Поворот кормовой тележки в заднем конечном узле

UniVent 788



Big Dutchman

Европа, Ближний Восток и Африка:

Big Dutchman International GmbH
P. O. Box 1163 - 49360 Vechta, Deutschland
Тел.: +49(0)4447 801-0 · Факс: -237
big@bigdutchman.de
www.bigdutchman.de

США: Big Dutchman, Inc.

Тел.: +1 616 392 5981 · bigd@bigdutchmanusa.com
www.bigdutchmanusa.com

Бразилия: Big Dutchman (Brasil) Ltda.

Тел.: +55 16 2108 5310 · bdb@bigdutchman.com.br
www.bigdutchman.com.br

Россия: ООО "Биг Дачмен"

Тел.: +7 495 2295 161 · big@bigdutchman.ru · www.bigdutchman.ru

Азия/Тихоокеанский регион: BD Agriculture (Malaysia) Sdn. Bhd.

Тел.: +60 3 334 83 555 · bdasia@bigdutchman.com · www.bigdutchman.com

Китай: Big Dutchman (Tianjin) Livestock Equipment Co., Ltd.

Тел.: +86 10 6476 1888 · bdcnsales@bigdutchman.com
www.bigdutchmanchina.com